

# FILTROS DE ARENA

**panda**<sup>®</sup>  
POOL PRODUCTS



## CONSTRUIDOS EN PLÁSTICO

**Especialmente diseñados para mantener el agua limpia,  
filtrando eficazmente los sólidos.**

FICHA COMERCIAL

# FILTROS DE ARENA EN PLÁSTICO REFORZADO

Nuevos modelos con diseños optimizados que maximizan el espacio y confort.



Diseño de válvula selectora de 6 vías con 7 posiciones de trabajo.

Conexiones a través de racores.

Manómetro, para una ágil y sencilla supervisión.

Plástico reforzado, resistente a agentes químicos, condiciones atmosféricas y rayos UV.

Diseño sin base con dren optimizado reductor de pérdidas de arena/zeolita.



FILTRACIÓN



RETROLAVADO



ENJUAGUE



RECIRCULACIÓN



CERRADO



DESAGÜE



INVIERNO



EN LA VÁLVULA



EN EL CUERPO DEL FILTRO

**FUNCIONES**  
**7 EN 1**



## TABLA DE ESPECIFICACIONES

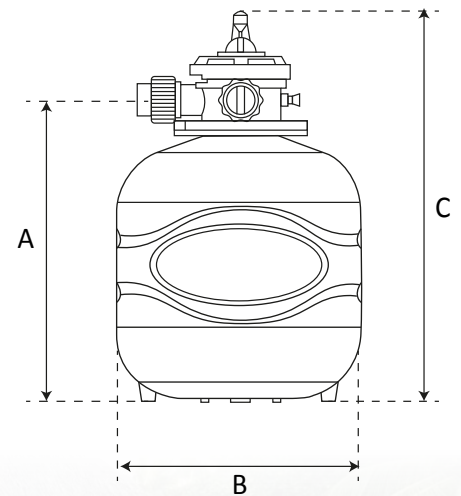
CÓDIGO	DIÁMETRO NOMINAL (pulg/mm)	FLUJO MÁXIMO RECOMENDADO			VOLUMEN PISCINA EN LITROS		CARGA DE ARENA RECOMENDADA (kg)	ÁREA DE FILTRADO (m <sup>2</sup> )
		m <sup>3</sup> /h	gpm	l/min	6 HORAS DE FILTRADO	8 HORAS DE FILTRADO		
FPBP-12T	12" / 305	4.8	21.1	80.0	35,042	46,722	19	0.07
FPBP-14T	14" / 355	5.7	25.0	94.6	40,883	54,510	27	0.1
FPBP-16T	16" / 406	7.9	35.0	132.0	47,400	63,200	45	0.13

## CARGA DE ZEOLITA PARA SISTEMAS DE FILTRACIÓN EN PISCINAS

CÓDIGO	DIÁMETRO NOMINAL (pulg/mm)	SUPERFICIE DE FILTRACIÓN (ft <sup>2</sup> )	FLUJO DE SERVICIO		FLUJO DE RETROLAVADO	CARGA DE ZEOLITA (kg)	OPCIONAL: CARGA MIXTA PARA UN MEJOR DESEMPEÑO	
			8.5 gpm/ft <sup>2</sup>	10 gpm/ft <sup>2</sup>	10 - 12 gpm/ft <sup>2</sup>		ZEOLITA (kg)	GRAVA (kg)
FPBP-12T	12" / 305	0.93	7.84	9.22	11.07	10	9	3
FPBP-14T	14" / 355	1.08	9.15	10.76	12.91	14	11	4
FPBP-16T	16" / 406	1.40	11.89	13.99	16.79	21	16	5

## DIMENSIONES Y PESOS

CÓDIGO	CONEXIONES (pulgadas)	DIMENSIONES (mm/pulg)			PESO (kg)
		A	B	C	
FPBP-12T	Cementar 1.5" (H)	430 / 17"	305 / 12"	560 / 22"	4.4
FPBP-14T		460 / 18"	355 / 14"	600 / 24"	4.9
FPBP-16T		557 / 22"	406 / 16"	700 / 28"	6.4



¡El mejor filtro para tu mejor momento!