



FILTROS PARA BAJA PRESIÓN

V1.0
20/12/2024

Manual de instalación

Resumen

MANUAL DE INSTALACIÓN

Agradecemos su preferencia al adquirir nuestros filtros de arena para piscina marca PANDA.

Con la ayuda de este manual de instrucciones usted podrá realizar una correcta instalación de este producto, por lo cual le recomendamos seguir las indicaciones que aquí se incluyen. Conserve en un lugar seguro este manual para futuras consultas.

Copyright © 2024 PANDA®

La información contenida en este documento puede cambiar sin previo aviso.

Tabla de contenidos

1. INTRODUCCIÓN	4
2. ADVERTENCIAS DE SEGURIDAD	4
3. COMPONENTES PRINCIPALES DE LOS FILTROS	5
4. INSTALACIÓN	6
5. PUESTA EN MARCHA	11
6. FUNCIONES DEL FILTRO	12
6.1. FILTRACIÓN	12
6.2. RETROLAVADO	12
6.3. ENJUAGUE	13
6.4. RECIRCULACIÓN	13
6.5. DESAGÜE	14
6.6. CERRADO	14
6.7. INVIERNO	15
7. MANTENIMIENTO	15
8. POSIBLES PROBLEMAS, CAUSAS Y SOLUCIONES	16
9. PÓLIZA DE GARANTÍA	17

1. INTRODUCCIÓN

Agradecemos infinitamente su preferencia hacia nuestros productos y a la vez le reiteramos nuestro compromiso para ofrecerle productos de una excelente calidad.

Los filtros de arena construidos en termoplástico son equipos para la filtración del agua de piscina, la utilización de un medio filtrante (arena) de gran capacidad de retención, son una muy buena alternativa para obtener agua de muy buena calidad, libre de impurezas en suspensión.

2. ADVERTENCIAS DE SEGURIDAD



ATENCIÓN

- La instalación debe ser realizada por personal calificado.
- La seguridad de funcionamiento del filtro de arena solo está garantizada si se siguen correctamente las instrucciones de instalación y funcionamiento descritas en este manual.
- Los equipos instalados incorrectamente pueden fallar y causar lesiones graves o daños materiales.



AVISO

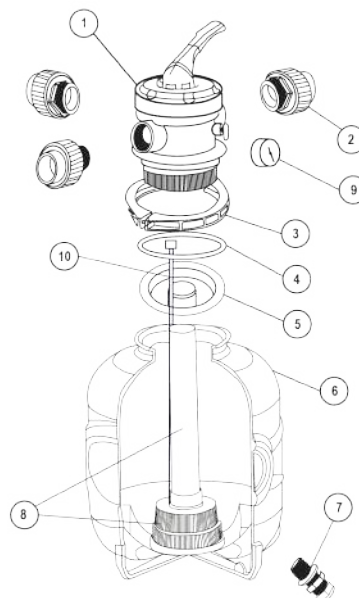
- Garantiza que el filtro opere a una temperatura menor a 40°C.
- Los niños deben supervisarse para asegurar que ellos no empleen los filtros de arena como un juguete.
- No almacene productos químicos cerca de los filtros de arena. La corrosión puede hacer que fallen los filtros y otros equipos, provocando lesiones graves o daños materiales.

3. COMPONENTES PRINCIPALES DE LOS FILTROS

Los componentes principales de los filtros son:

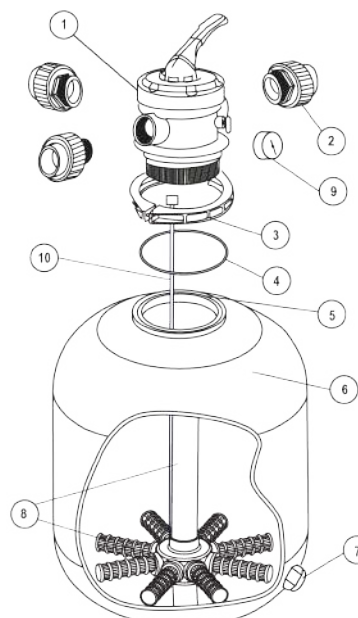
1. Válvulas de 6 vías.
2. Racor.
3. Bridas de ajuste para válvula.
4. Empaque de sellado.
5. entrada de válvula.
6. Tanque de filtración.
7. Tapón de drenado.
8. Crepinas y soporte de colector
9. Manómetro.
10. Conjunto de liberación de aire.

FPBP-12T y FPBP-14T



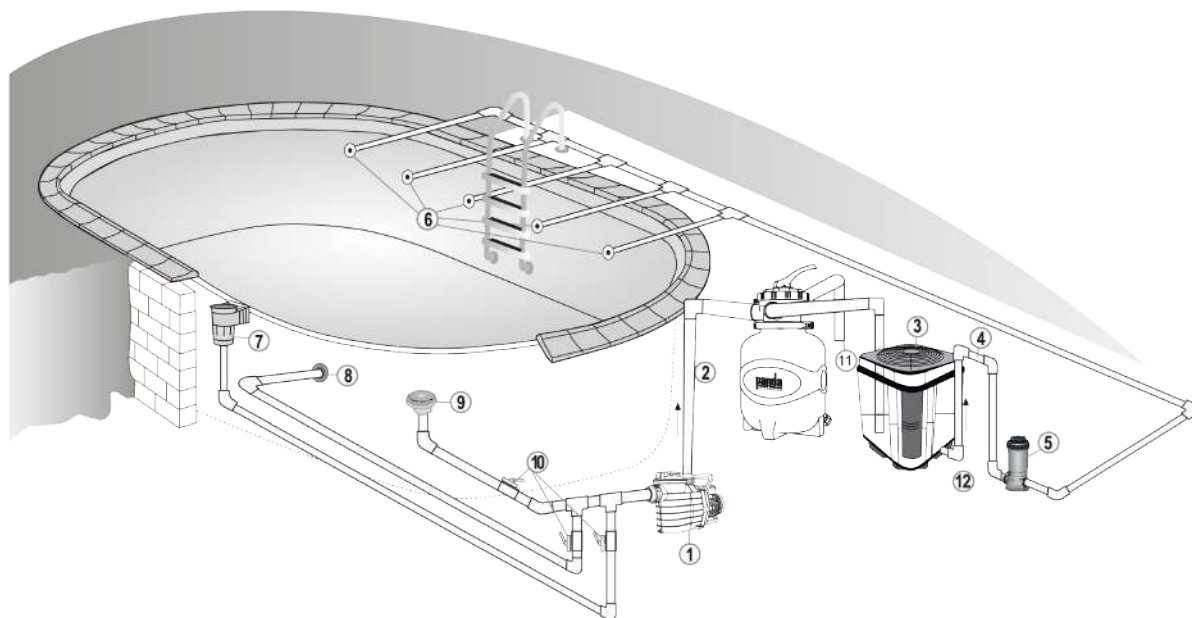
FPBP-16T

1. Válvulas de 6 vías.
2. Racor.
3. Bridas de ajuste para válvula.
4. Empaque de sellado.
5. entrada de válvula.
6. Tanque de filtración.
7. Tapón de drenado.
8. Crepinas y soporte de colector
9. Manómetro.
10. Conjunto de liberación de aire.



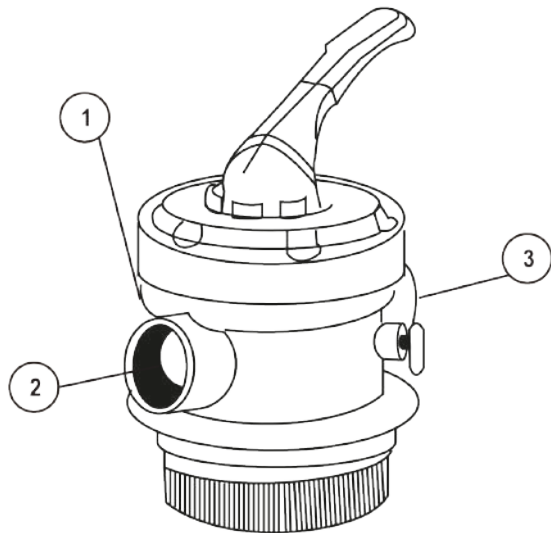
4. INSTALACIÓN

Ubique el filtro tan cerca de la piscina como sea posible, en un área techada, iluminada, ventilada, seca y con fácil acceso para operación y mantenimiento. A continuación, se presenta un diagrama típico de la instalación de una piscina.



- | | | | |
|---------------------------|-------------------------|--|---|
| 1. Motobomba para piscina | 4. Trampa química | 7. Desnatador | 10. Válvulas bola (del desnatador, barredora y dren de fondo) |
| 2. Filtro de arena | 5. Clorador automático | 8. Boquilla para conexión de barredora | 11. Desagüe |
| 3. Bomba de calor | 6. Boquillas de retorno | 9. Dren de fondo | 12. Trampa química |

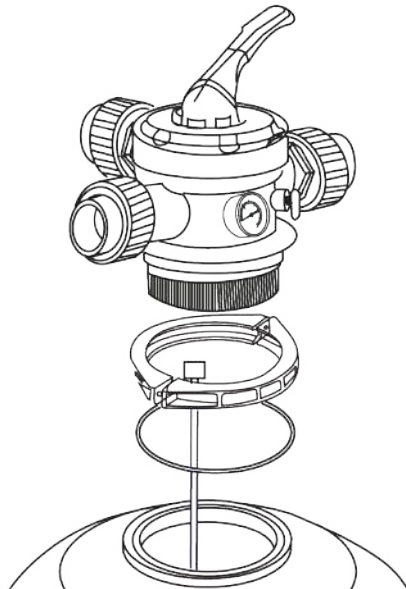
El filtro de arena se debe colocar sobre un piso firme y nivelado. La motobomba de filtrado (provista por el usuario) debe ser ubicada preferentemente por debajo del nivel del agua de la piscina. De no ser posible, se recomienda no exceder en 1 m sobre el nivel del agua como máximo para la instalación de la misma. Instale el filtro en una posición que facilite las conexiones de las tuberías de aspiración, retorno y desagüe para las conexiones de la válvula selectora.



1. Entrada del agua proveniente de la piscina (Bomba)
2. Salida para la piscina (Retorno)
3. Desagüe

Para la instalación y mantenimiento de los filtros de arena únicamente se requiere destornillador y llaves, además de sellador de tuberías para el adaptador de plástico.

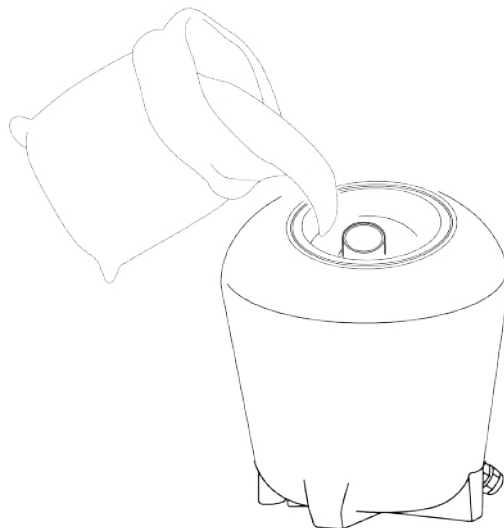
1. El filtro debe contar con un drenaje adecuado. Se recomienda realizar la instalación de la manera conveniente para que las conexiones de tubería y válvula de control sean accesibles para operación y servicio. El filtro debe colocarse lo más cerca de la piscina para reducir al máximo las pérdidas en la tubería.
2. Realice la carga de arena por la parte superior del filtro, con el medio filtrante a su elección, se le recomienda al menos usar dos espesores diferentes de arena para obtener un mejor micraje de filtrado. Para llevarlo a cabo realice los siguientes pasos:
 - a. Afloje la abrazadera de la brida y retire la válvula de control del filtro.



- b. Coloque la tapa plástica para cubrir la boca del tubo interno, y de esta manera la arena se pueda cargar al filtro sin invadir de arena el tubo central.



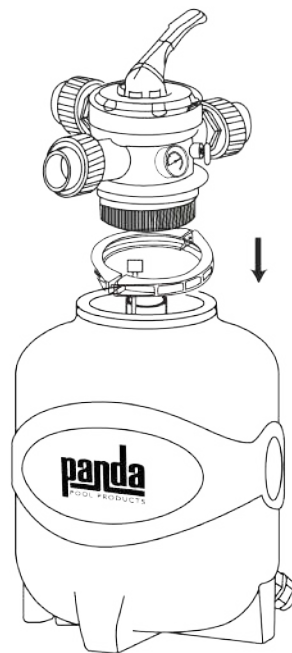
- c. Coloque un poco de agua en el tanque y después empiece con el proceso de carga de arena, el agua evita que el impacto de la arena dañe las crepinas. Nivele la superficie de arena, es importante dejar libre de arena la parte superior del tanque (se recomienda llenar entre $\frac{1}{2}$ y $\frac{3}{4}$ de tanque) para dar lugar a la expansión de la arena durante el retrolavado.



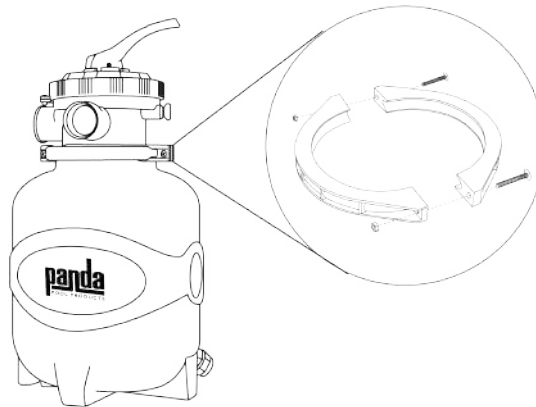
- d. Retire la tapa plástica del tubo central para colocar la válvula de 6 vías.



- e. Limpie bien el cuello del tanque. Coloque la junta tórica, así como la válvula selector (6 vías), cuide que el tubo central se deslice en el agujero de la parte inferior de la válvula.



- f. Coloque las dos abrazaderas de la brida y apriete lo suficiente, para así evitar fugas.



3. Realice la instalación correspondiente a las conexiones al filtro.



ATENCIÓN

Para evitar fugas de agua, asegúrese que todas las conexiones de tubería estén bien apretadas.

4. Realice las adecuaciones necesarias para la instalación eléctrica.



ATENCIÓN

La instalación eléctrica siempre debe ser realizada por un electricista capacitado, siguiendo las normas que rigen en su localidad.

Le recomendamos verifique lo siguiente:

- Que la red de alimentación eléctrica vaya de acuerdo a las características indicadas en la placa de la motobomba de filtrado.
- El circuito de alimentación del motor debe ser protegido con un interruptor termomagnético con protección diferencial. Para los motores trifásicos le recomendamos sean protegidos contra sobrecarga por un relay térmico.

5. PUESTA EN MARCHA



ATENCIÓN

Durante la limpieza inicial del agua de la piscina debe ser necesario hacer varios lavados al filtro, debido a la concentración inicial de impurezas en el agua.



NOTA

La cantidad de lavados dependerá del medio filtrante utilizado.

1. Asegúrese que el filtro se haya cargado con la cantidad correcta de arena y que se han realizado todas las conexiones de tubería necesarias.
2. Arranque la motobomba según sus instrucciones (asegúrese que las tuberías de aspiración y de retorno están abiertas), permitiendo que el tanque se llene de agua y una vez que el agua fluya a través de la arena, las partículas e impurezas se vayan filtrando.
3. Detenga la motobomba y ajuste la válvula en posición de enjuague, arranque la motobomba y opere hasta que el agua en la mirilla esté clara, alrededor de 1/2 a 1 minuto.
4. Ajuste la succión de la piscina y la válvula de retorno para conseguir el caudal deseado y verifique que no existan fugas en las conexiones.



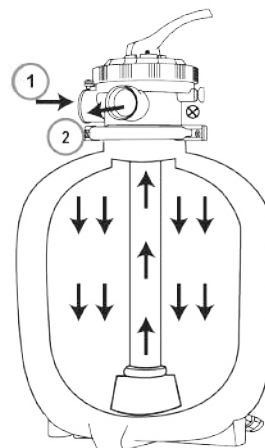
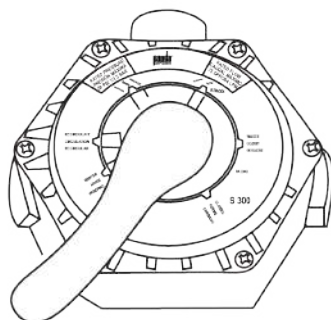
ATENCIÓN

Dado que el filtro elimina las impurezas en el agua de la piscina, la acumulación en el filtro hará que la presión aumente y el flujo de agua disminuya. cuando la lectura del manómetro sea de 7.2 psi (0.5 bar) superior a la presión inicial (con el agua limpia), es necesario lavar el filtro. En el capítulo [FUNCIONES DEL FILTRO](#) se explica cada función del filtro.

6. FUNCIONES DEL FILTRO

6.1. FILTRACIÓN

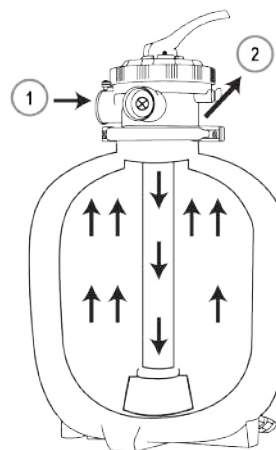
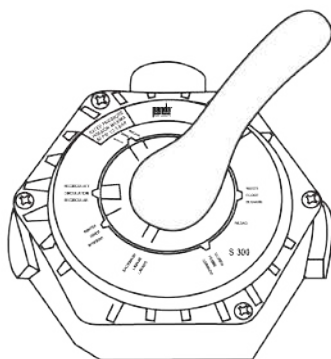
1. Motobomba
2. Piscina



El agua de la piscina se toma a través de los drenes de fondo (succión de la motobomba), después de realizar un prefiltrado a través de motobomba, esta misma la envía al filtro para pasar a través del medio filtrante (arena), ingresa posteriormente al colector y se regresa ya filtrada a través del tubo central para ingresar nuevamente a la piscina por las boquillas de retorno.

6.2. RETROLAVADO

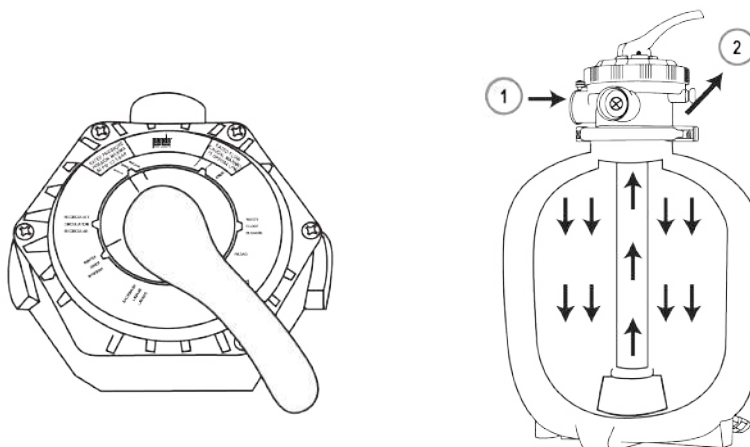
1. Motobomba
2. Al drenaje (o jardín)



El agua de la piscina se toma a través de los drenes de fondo (succión de la motobomba), después de realizar un prefiltrado a través de motobomba, esta misma la envía al filtro para pasar a través del tubo central, posteriormente por el colector y el medio filtrante (arena), para finalmente salir al drenaje y dejar la arena libre de suciedad. Se recomienda que este ciclo dure de 1 a 3 minutos, si embargo el tiempo podría variar, ya que dependerá de la suciedad de la arena filtrante.

6.3. ENJUAGUE

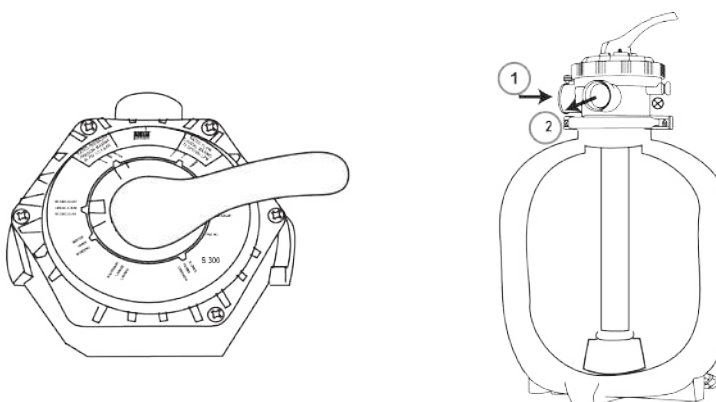
1. Motobomba
2. Al drenaje (o jardín)



El agua de la piscina se toma a través de los drenes de fondo (succión de la motobomba), después de realizar un prefiltrado a través de motobomba, esta misma la envía al filtro para pasar a través del medio filtrante (arena), ingresa posteriormente al colector y se regresa ya filtrada a través del tubo central para enviarse al drenaje y dar un último lavado a la arena. Se recomienda que este ciclo dure de ½ a 1 minuto, pero lo ideal es observar la mirilla que se encuentra en la válvula de 6 vías mientras se realice este proceso y se deberá finalizar hasta que el agua se encuentre clara.

6.4. RECIRCULACIÓN

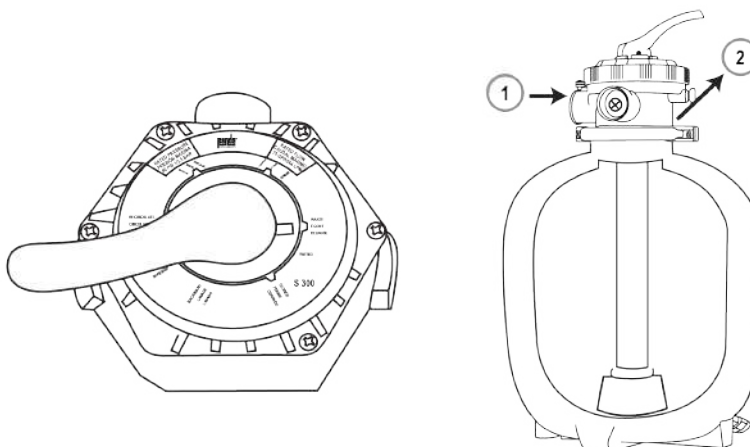
1. Motobomba
2. Piscina



El agua de la piscina se toma a través de los drenes de fondo (succión de la motobomba), después de realizar un prefiltrado a través de motobomba, esta misma la envía al filtro para pasar a través del medio filtrante (arena), ingresa posteriormente al colector y se regresa ya filtrada a través del tubo central para ingresar nuevamente a la piscina por las boquillas de retorno.

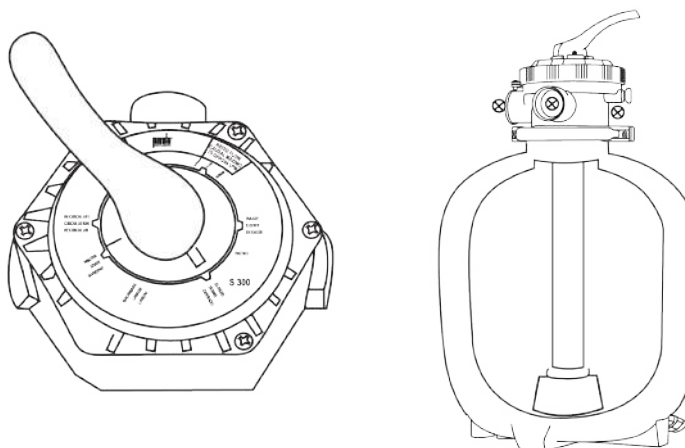
6.5. DESAGÜE

1. Motobomba
2. Al drenaje (o jardín)



En este proceso el agua no pasa a través del medio filtrante (arena), ni tampoco a través del colector y tubo central.

6.6. CERRADO



En este proceso el agua no pasa a través del filtro.

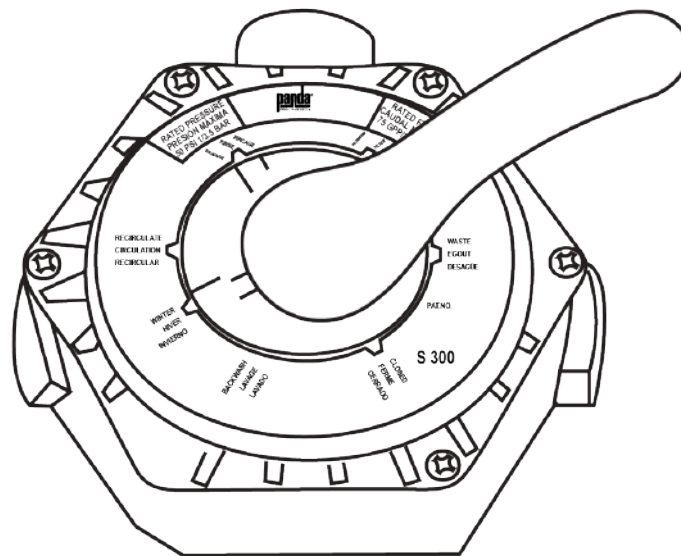


ATENCIÓN

- Este filtro opera bajo alta presión. cuando cualquier parte del sistema de circulación (por ejemplo: abrazadera, bomba, filtro, válvulas, etc.) es intervenido, el aire puede entrar al sistema y volverse presurizado. nunca de mantenimiento al filtro cuando este en funcionamiento (bajo presión).
- Detenga la motobomba antes de cambiar la posición de la válvula.

6.7. INVIERNO

Se usa para protección de la válvula selectora en caso de congelamiento. Se recomienda no encender la bomba.



7. MANTENIMIENTO

- Revise las condiciones del medio filtrante, este deberá ser sustituido cuando haya alcanzado el límite de su vida útil. Consulte la información del medio filtrante utilizado.
- Para evitar daños a la motobomba y lograr un funcionamiento adecuado del sistema, el colador de la motobomba y el desnatador deben limpiarse regularmente.
- Verifique el correcto equilibrio químico del agua de su piscina/spa.

8. POSIBLES PROBLEMAS, CAUSAS Y SOLUCIONES

PROBLEMA	CAUSA	SOLUCIÓN
El agua del retorno del filtro esta sucia	Arena filtrante demasiado sucia	Colocar el filtro en posición de " lavado " para limpiar crepinas y la arena filtrante
	Incorrecta posición de la válvula	Verifique que el filtro se encuentre en la posición correcta
	Selección incorrecta de la arena	Evalue la cantidad correcta de cada tipo de arena que debe incluir en su filtro
Sobre presión en el sistema	Arena filtrante demasiado sucia	Colocar el filtro en posición de " lavado " para limpiar crepinas y la arena filtrante.
	Crepinas del filtro obstruidas	
Arena en el fondo de la piscina	Selección incorrecta de la arena	Evalue la cantidad correcta de cada tipo de arena que debe incluir en su filtro
	Crepinas dañadas	Remplace crepinas dañadas
	Arena filtrante degradada	Cambie la arena del filtro de acuerdo a la cantidad y tipo correcto de arena que debe incluir
Demasiado tiempo en el proceso de filtrado	Selección incorrecta del filtro	Verifique el tamaño requerido del filtro en base al volumen de la piscina
	Selección incorrecta de la motobomba	Revise que la motobomba seleccionada para la piscina sea la requerida por su instalación

9. PÓLIZA DE GARANTÍA

Los filtros FPBP de la marca PANDA® establece los siguientes términos y condiciones:

1. **Duración de la garantía:** 2 años de garantía en la válvula y 5 años en el cuerpo del filtro a partir de la fecha de facturación.
2. **Condiciones de garantía:** Esta aplica solo para productos vendidos directamente por la empresa a distribuidores autorizados. No cubre productos adquiridos por otros canales de distribución. La empresa no se hará responsable por ningún costo de remoción, instalación, transporte o cualquier otro costo que pudiera incurrir en relación con una reclamación de garantía.
3. **Garantía exclusiva:** Las garantías de los productos son otorgadas a través de este certificado. Ningún empleado, agente, representante o distribuidor está autorizado a modificar los términos de esta garantía. Si el producto falla de acuerdo con los términos expresados en el segundo párrafo de esta póliza, a opción de la empresa, podrá, sin cargo en materiales ni mano de obra, cambiar el producto o cualquiera de sus partes, para que sea efectiva la garantía.
4. **Procedimiento de garantía:** El producto debe ser enviado al centro de servicio de la empresa. Adicionalmente, deberá enviarse una copia de la factura de compra y de esta póliza de garantía, debidamente firmada y sellada. Los costos del envío al y del centro de servicio son asumidos por el cliente. La responsabilidad de la empresa está limitada solo al costo del reemplazo de las piezas dañadas. Los daños por retraso, uso o almacenamiento inadecuado del producto no son responsabilidad de la empresa. Tampoco se hace responsable por los daños estéticos o consecuenciales generados a raíz del desuso del producto.

La empresa no se hace responsable por defectos imputables a actos, daños u omisiones de terceros ocurridos después del embarque.

La garantía no es aplicable bajo condiciones en las cuales, a criterio de la empresa hayan afectado al producto, en su funcionamiento y/o comportamiento como:

- Daño por transporte.
- Manejo incorrecto.
- Instalación o aplicación inadecuada.
- No seguir las instrucciones descritas en el manual de instalación.
- Reparaciones o modificaciones no autorizadas.
- Excesivas condiciones de operación.
- Daño accidental o intencional.
- Daños causados por incendios, motines, manifestaciones o cualquier otro acto vandálico, así como daños ocasionados por fuerzas naturales.
- Cuando se haya solicitado el envío del equipo y este no sea recibido en el domicilio de la empresa.

Bajo las condiciones de este certificado la empresa tiene el derecho de inspeccionar cualquier producto que tenga una reclamación por garantía en su centro de servicio.

Para cualquier otra duda o aclaración respecto a este certificado de garantía o al uso del producto, favor de contactar a nuestro departamento de atención y servicio al cliente.

MÉXICO:

Villarreal División Equipos, S.A. de C.V.

Morelos 905 Sur / Allende, N.L. 67350 México

Conmutador: (826) 26 80 800

Servicio a cliente: 01-800-833-50-50

Internet: www.vde.com.mx

Correo electrónico: soportetecnico@vde.com.mx

COLOMBIA:

ALTAMIRA Water, Ltda.

Autopista a Medellín Km. 2.4 Vía Siberia Costado sur Complejo Logístico Industrial y Comercial CLIC 80 Bodega 35 y

36, Cota, Cundinamarca, Colombia

Conmutador: +57-(1)-8219230

Internet: www.altamirawater.com

Correo electrónico: servicio@altamirawater.com